

●凍結の恐れのある所への設置はお避けください。
●水洩れの恐れがあります。
●給水圧力0.6MPa (6kgf/cm²) 以上ある場合は市販減圧弁にて0.2MPa (2kgf/cm²) 程度に減圧してください。



シングル分岐 NSJ-SSC7 の取り付け方

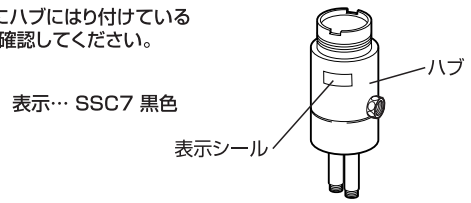
代表機種

TKJ31UFX・TKJ33UX・TKF31UFX・TKF33UX
AD-TKJ31UFX・AD-TKF31UFX

分岐水栓に関するお問い合わせは
サポートセンター 電話 大阪 06 (6974) 7033
E-Mail support@naniwa-ss.co.jp
●水栓メーカーへのお問い合わせはご遠慮ください。
お問い合わせは上記サポートセンターまでご連絡ください。

製造元
株式会社ナニワ製作所
〒537-0002
大阪市東成区深江南2丁目5番4号
電話 大阪 06 (6974) 7100

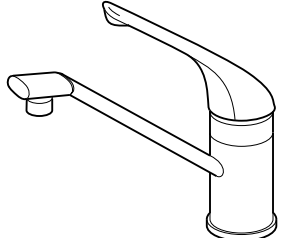
(注)取り付ける前にハブにはり付けている表示シールを確認してください。



表示… SSC7 黒色

●記載しているイラスト(水栓)は、代表機種であり他の機種とは多少、外観と分解が異なる場合がありますので十分注意して取り付けを行ってください。

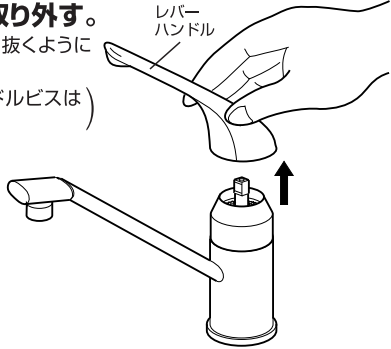
1. まず、水道メーターの止水栓またはバルブを閉じる。



水栓から水が出ない事を確認してから下記の要領にしたがって、作業を行ってください。

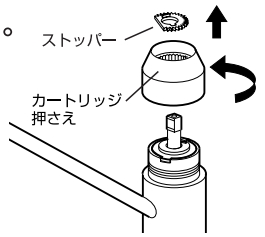
2. レバーハンドルを取り外す。

レバーハンドルを手で上へ引き抜くようにして取り外す。
(お知らせ:この機種には、ハンドルビスはありません。)



3. カートリッジ押さえを取り外す。

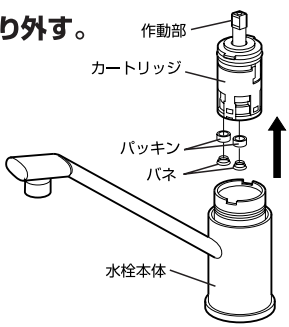
カートリッジ押さえ内部にあるストッパーを、ピンセット等で上へ取り外した後、カートリッジ押さえを手で(回らない場合は傷つかないように注意した上でプライヤー等で)時計とは逆の方向に回して取り外す。



4. カートリッジとパッキンを取り外す。

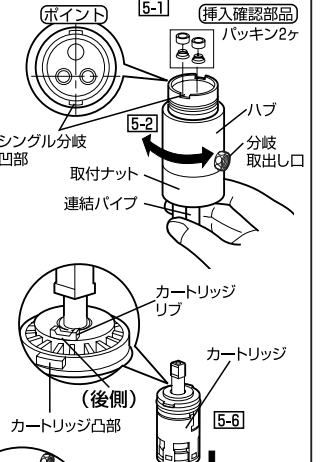
カートリッジの作動部を手で持ち、上に持ち上げるように取り外す。水栓本体内部に残っているパッキン(2ヶ)をピンセット等でさみ取り外す。(パネ(2ヶ)も同じように取り外す。)取り外した物は、お客様の方で保管して下さい。

(お願い:パッキンとパネの間にリングが残っている場合があります。取り外し保管してください。)



5. カートリッジの組み込み・シングル分岐の取り付け。

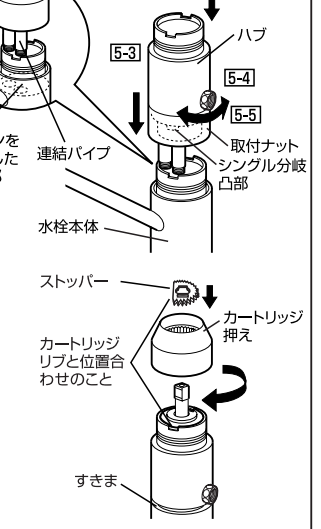
手順
5-1: シングル分岐本体内部にパッキン(2ヶ)が挿入されているか確認する。
5-2: 分岐取り出し口の左・右を決めるため、連結パイプ(2本)を手前にして手で持ち固定しておき、ハブを回して分岐取り出し口の左・右を決める。
5-3: 手順4でパッキン、パネを外した穴に、連結パイプ(2本)を付けたままの状態で差し込む。
5-4: ハブを下方へ押し込みながら少し左右に回し、ハブが回転しないことを確認し、取り付けナットを手締めにて2~3回締め込んだ後、ハブを下方へ強く押さえ込む。
5-5: 再度、取り付けナットを手締めにて締めつける。
5-6: カートリッジのカートリッジリップの位置を「後側」にしてカートリッジを差し込み、カートリッジの凸部とシングル分岐の凹部を合わせながら上から挿入する。



(お知らせ:但し、品番の6桁目に「U」がない場合はカートリッジリップの位置を手前へ。)
(水栓と分岐水栓の外径が機種によって異なる場合がありますが施工上問題はありません。)

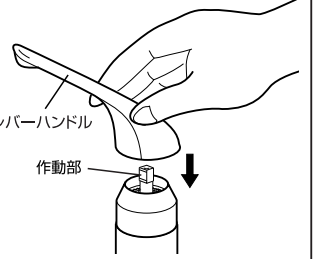
6. カートリッジ押さえとストッパーを取り付ける。

シングル分岐のネジ部にカートリッジ押さえを時計方向にネジ込み後ストッパーをカートリッジリップに合うようにはめ込む。
(お知らせ:取付構造上カートリッジ押さえに貼付されている「後側」シールが前面にくる場合がありますが、使用上支障はありません。)
(分岐水栓の施工完了後にハブと取付ナットの間に2mm~5mmのすきまが出来ますが施工上問題はありません。)



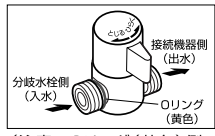
7. レバーハンドルを取り付ける。

シングル分岐のネジ部にカバーナットをねじ込み、しめ付ける。

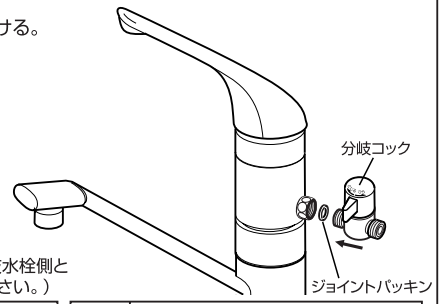


8. 分岐接続を行う。

分岐コックをシングル分岐に取り付ける。



(注意: Oリング(黄色)側のネジが分岐水栓側と接続されているか確認してください。)



分岐コックの開閉操作(ひらく・とじる)をして締め付けた部分がゆるまないか確認してください。

取り付け作業終了後、水栓本体及び分岐各部からの水洩れがないか、特に注意して確認してください。