

(株)タブチ

# TBC製のシングルレバー式(デッキタイプ)に



●凍結の恐れのある所への設置はお避けください。  
水洩れの恐れがあります。  
●給水圧力0.6MPa (6kgf/cm<sup>2</sup>) 以上ある場合は市販減圧弁にて0.2MPa (2kgf/cm<sup>2</sup>) 程度に減圧してください。



# シングル分岐 NSJ-STB7 の取り付け方

代表機種

SP622・SP622B・SP622R・  
SP622RB・SP627・SP627B・  
SP627R・SP627RB

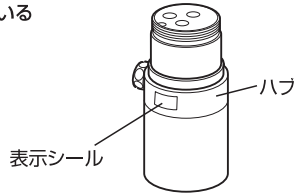
— 分岐水栓に関するお問い合わせは —  
サポートセンター 電話 大阪 06 (6974) 7033  
E-Mail support@naniwa-ss.co.jp

●水栓メーカーへのお問い合わせはご遠慮ください。  
お問い合わせは上記サポートセンターまでご連絡ください。

製造元  
株式会社ナニワ製作所  
〒537-0002  
大阪市東成区深江南2丁目5番4号  
電話 大阪 06 (6974) 7100

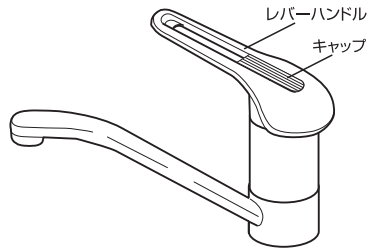
(注)取り付ける前にハブにはり付けている表示シールを確認してください。

表示… STB7黒色



●記載しているイラスト(水栓)は、代表機種であり他の機種とは多少、外観と分解が異なる場合がありますので十分注意して取り付けを行ってください。

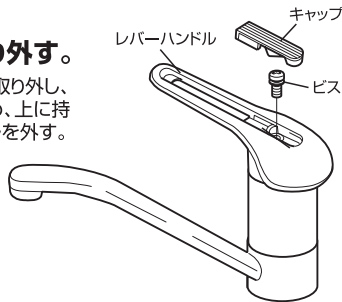
## 1. まず、水道メーターの止水栓またはバルブを閉じる。



❗ 水栓から水が出ない事を確認してから下記の要領にしたがって、作業を行ってください。

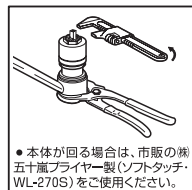
## 2. レバーハンドルを取り外す。

レバーハンドルの上部のキャップを取り外し、ビスをドライバー(プラス)でゆるめ、上を持ち上げるようにして、レバーハンドルを外す。



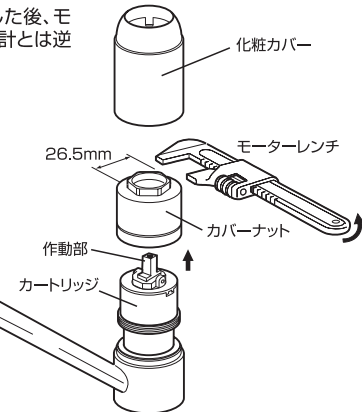
## 3. 化粧カバー・カバーナットを取り外す。

化粧カバーを上を持ち上げ取り外した後、モーターレンチ等でカバーナットを時計とは逆の方向に回して取り外す。



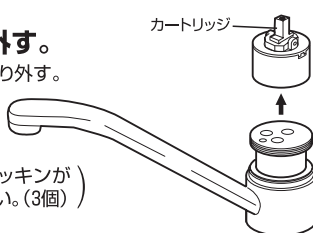
●本体が回る場合は、市販の第五十嵐フライヤー製(ソフトタッチ・WL-270S)をご使用ください。

❗ カバーナットをゆるめるときに本体が回る場合がありますので、回さないように注意してください。



## 4. カートリッジを取り外す。

カートリッジの外周を手で持ち、取り外す。



(お願い:カートリッジの下部のパッキンが付いていることを確かめてください。(3個))

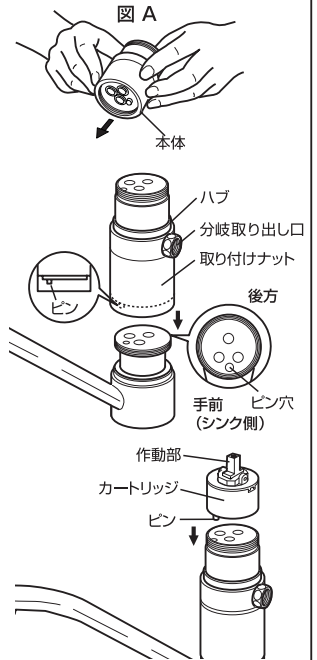
## 5. シングル分岐を取り付ける。

(図A)のように本体を動かなくなるまで指で押す。シングル分岐を水栓にかぶせるようにのせたあとに、ハブをゆっくりと回してシングル分岐本体が回転しなくなれば取り付けナットを1~2回転ねじ込み、分岐取り出し口の方向(左・右)をハブを回して決めたと、取り付けナットを手じめにてしまるところまでしめ込む。

(お願い:シングル分岐の下部のパッキンが付いていることを確かめてください。(3個))

注意:取り付け時にシングル分岐本体を上下に動かす場合、ゆっくりと動かしてください。シングル分岐本体に取り付いているパッキンが損傷し、水洩れの恐れがあります。

(水栓と分岐水栓の外径が機種によって異なる)ことがあります施工上問題はありません。



## 6. カートリッジを取り付ける。

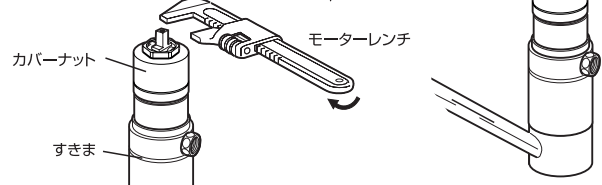
カートリッジのピン(凸)とシングル分岐のピン穴(凹)とが合うようにのせる。

(お願い:カートリッジの下部のパッキンが付いていることを確かめてください。(3個))

## 7. カバーナットを取り付ける。

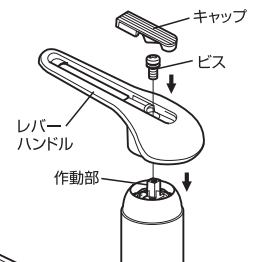
シングル分岐のネジ部にカバーナットをネジ込みしめ付けたあとに、化粧カバーを上からかぶせる。

(分岐水栓の施工完了後にハブと取り付けナットの間に2mm~5mmのすきまが出来ますが)施工上問題ありません。



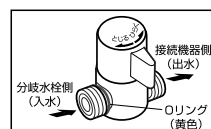
## 8. レバーハンドルを取り付ける。

カートリッジの作動部にレバーハンドルを差し込み、ビスをドライバーにてネジ込み、キャップをかぶせる。

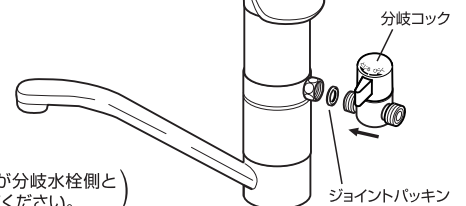


## 9. 分岐接続を行う。

分岐コックをシングル分岐に取り付ける。



(注意: Oリング(黄色)側のネジが分岐水栓側と接続されているか確認してください。)



❗ 分岐コックの開閉操作(ひらく・とじる)をして締め付けた部分がゆるまないか確認してください。

❗ 取り付け作業終了後、水栓本体及び分岐各部からの水洩れがないか、特に注意して確認してください。