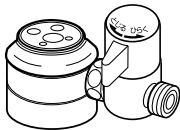




●凍結の恐れのある所への設置はお避けください。  
水漏れの恐れがあります。  
●給水圧力0.6MPa(6kgf/cm<sup>2</sup>)以上ある場合は市販減圧弁にて0.2MPa(2kgf/cm<sup>2</sup>)程度に減圧してください。



# シングル分岐 NSJ-SED7 の取り付け方

代表機種

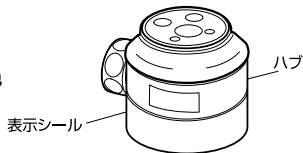
K87J・K876JAT  
K87000JV・K87010JV

分岐水栓に関するお問い合わせは  
サポートセンター 電話 大阪 06(6974)7033  
E-Mail support@naniwa-ss.co.jp  
●水栓メーカーへのお問い合わせはご遠慮ください。  
お問い合わせは上記サポートセンターまでご連絡ください。

製造元  
株式会社ナニワ製作所  
〒537-0002  
大阪市東成区深江南2丁目5番4号  
電話 大阪 06(6974)7100

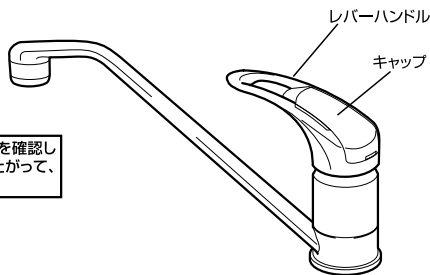
(注)取り付ける前にハブにはり付けている表示シールを確認してください。

表示 … SED7 黒色



●記載しているイラスト(水栓)は、代表機種であり他の機種とは多少、外観と分解が異なる場合がありますので十分注意して取り付けを行ってください。

## 1. まず、水道メーターの止水栓またはバルブを閉じる。

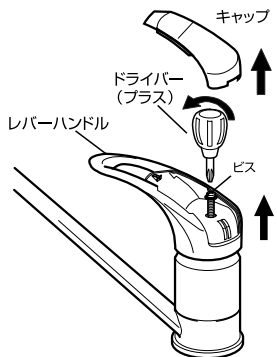


！ 水栓から水が出ない事を確認してから下記の要領にしたがって、作業を行ってください。

## 2. レバーハンドルを取り外す。

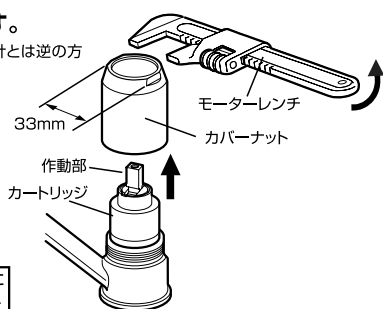
キャップを後ろから前へ持ち上げるようにして取り外し、レバーハンドルのビスをドライバー(プラス)でゆるめ、上に持ち上げるようにしてレバーハンドルを外す。

(ご注意: ビスを紛失しないようにしてください。)



## 3. カバーナットを取り外す。

モーターレンチ等で、カバーナットを時計とは逆の方向に回して取り外す。

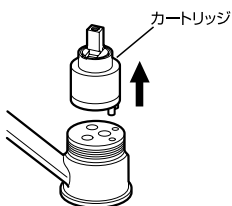


！ カバーナットをゆるめるときに本体が回る場合がありますので、回さないように注意してください。

## 4. カートリッジを取り外す。

カートリッジの外周を手で持ち、上に抜くようにして取り外す。

(お願い: カートリッジの下部のパッキンが付いていることを確かめてください。(1個))



## 5. シングル分岐を取り付ける。

手順

5-1: シングル分岐の本体を(図A)のようにシングル分岐の側面からピンが見える位置まで押し出す。

(注意1)

シングル分岐のピン(凸)を後方にし、シングル分岐のピン(凸)と水栓本体のピン穴(凹)が合うように、ピンをはめ込む。

5-2: シングル分岐本体を上から手で押さえ込みながら、取り付けナットが水栓のネジ部にかかるまでハブをゆっくりと下げていく。取り付けナットを3~5回転しめ込んだあと、分岐取り出し口の方向(左・右)をハブを回して決め、取り付けナットを手じめてしまるところまでしめ込む。

(注意2)

5-3: K87000JV・K87010JVの場合、分岐水栓に同梱の化粧リングを(図5-3)のように分岐水栓のハブにかぶせる。

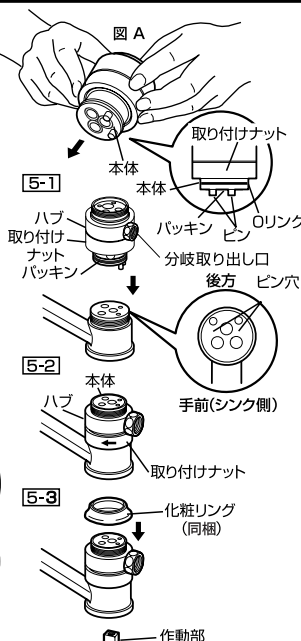
(注意3)

(お願い: シングル分岐の下部のパッキンが付いていることを確かめてください。(1個))

注意1: 取り付け時にシングル分岐本体を上下に動かす場合は、ゆっくりと動かしてください。シングル分岐本体に取り付けられているパッキンが破損し、水漏れする恐れがあります。

注意2: ピン(凸)がピン穴(凹)にはめ込まれていない場合、ハブを回したときにシングル分岐本体と一緒に回ります。再度、「手順」から行ってください。

(注意3: K87000JV・K87010JVを除く水栓金具には使用いたしません。お客様にて保管ください。)



## 6. カートリッジを取り付ける。

カートリッジの外周を手で持ち、カートリッジのピン(凸)とシングル分岐のピン穴(凹)とが合うように、はめ込む。

(お願い: カートリッジの下部のパッキンが付いていることを確かめてください。)

## 7. カバーナットを取り付ける。

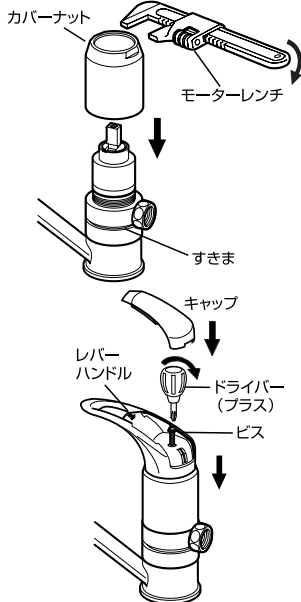
シングル分岐のネジ部にカバーナットを時計方向にまわしてねじ込み、モーターレンチ等でしめ付ける。

(分岐水栓の施工完了後にハブと取り付けナットの間に2mm~5mmのすきまが出来ますが施工上問題ありません。)

(K87Jの場合、分岐水栓 施工完了後にカバーナットとハブの間に2mm~3mmのすきまが出来ますが施工上問題ありません。)

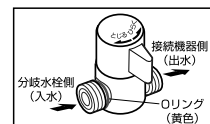
## 8. レバーハンドルを取り付ける。

カートリッジの作動部に、レバーハンドルを差し込み、ドライバー(プラス)にてビスを固定し、キャップをかぶせる。

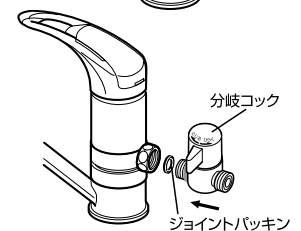


## 9. 分岐接続を行う。

分岐コックをシングル分岐に取り付ける。



(注意: Oリング(黄色)側のネジが分岐水栓側と接続されているか確認してください。)



！ 分岐コックの開閉操作(ひらく・とじる)をして締め付けた部分がかぶるまじか確認してください。

！ 取り付け作業終了後、水栓本体及び分岐各部からの水漏れがないか、特に注意して確認してください。