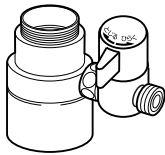


Panasonic製のシングルレバー式(デスクタイプ)に



●凍結の恐れのある所への設置はお避けください。
 水洩れの恐れがあります。
 ●給水圧力0.6MPa(6kgf/cm²)以上ある場合は市販減圧弁にて0.2MPa(2kgf/cm²)程度に減圧してください。



シングル分岐 NSJ-SPA7 の取り付け方

代表機種

** TKCK40SSK (Z) ・ TK-CK40-S (Z)
 ** TKCK40SSJ (Z)

* *にはパナソニック製キッチンシリーズ等を示す英字2文字が入ります。
 水栓の銘板の品番には* *の部分は記載されません。

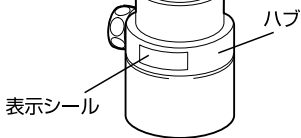
— 分岐水栓に関するお問い合わせは —
 サポートセンター 電話 大阪 06(6974)7033
 E-Mail support@naniwa-ss.co.jp

●水栓メーカーへのお問い合わせはご遠慮ください。
 お問い合わせは上記サポートセンターまでご連絡ください。

製造元
株式会社ナニワ製作所
 〒537-0002
 大阪市東成区深江南2丁目5番4号
 電話 大阪 06(6974)7100

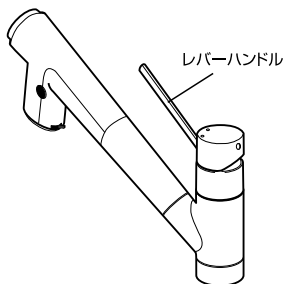
(注)取り付ける前にハブにはり付けている表示シールを確認してください。

表示… SPA7 黒色



●記載しているイラスト(水栓)は、代表機種であり他の機種とは多少、外観と分解が異なる場合がありますので十分注意して取り付けを行ってください。

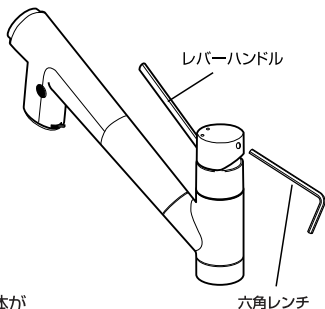
1. まず、水道メーターの止水栓またはバルブを閉じる。



❗ 水栓から水が出ない事を確認してから下記の手順に当たって、作業を行ってください。

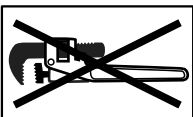
2. レバーハンドルを取り外す。

レバーハンドルのうしろ側(ビス穴)のネジを六角レンチ(2mm)でゆるめて、上に持ち上げるようにしてレバーハンドルを外す。
 (ご注意:ビスを紛失しないようにしてください。)
 (水栓金具の機種により、取り外し方またはビスの大きさ等が異なる場合もございます。)

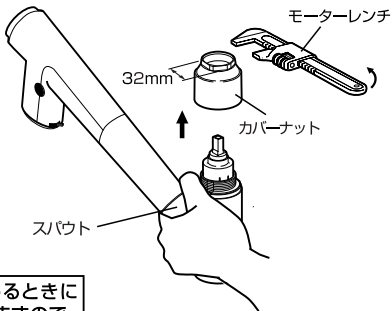


3. カバーナットを取り外す。

カバーナットをゆるめるときに、水栓金具本体がまわります。水栓金具のスパウトの根元を持ち左側に振って固定したままで、モーターレンチ等でカバーナットを時計とは逆方向に回す。



❗ パイプレンチは絶対に使用しないでください。(カバーナット・スパウトに無理な力がかかり、キズ・割れ・ひびが入り漏水の原因となります。)

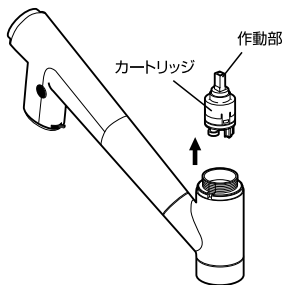


❗ カバーナットをゆるめるときに本体が回る場合がありますので、回さないように注意してください。

4. カートリッジを取り外す。

カートリッジの作動部を手で持ち、上に抜くようにして取り外す。

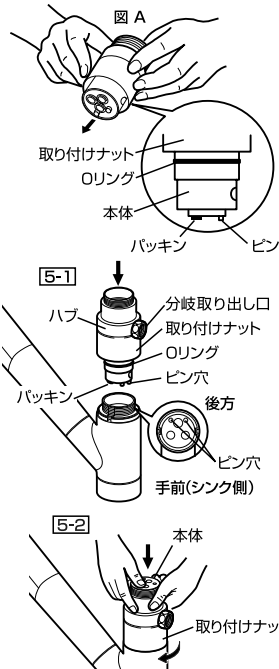
(お願い:カートリッジの下部のパッキンが付いていることを確かめてください。(2個))



5. シングル分岐を取り付ける。

手順

- 5-1: シングル分岐の本体を(図A)のようにシングル分岐の側面からOリング1本が見える位置まで押し出す。(注意1)
 5-2: 水栓の真上からのぞき込み、シングル分岐のピン(凸)を後方にし、水栓本体のピン穴(凹)の位置の合わせを確認の上、シングル分岐の本体を下に押し下げ、シングル分岐のピン(凸)と水栓本体のピン穴(凹)が合うようにはめ込む。(シングル分岐のピン(凸)が水栓本体のピン穴(凹)にはまり込んだ時に、カチッという感触があります。ピン(凸)とピン穴(凹)があい、シングル分岐が回転しないか確認してください。)シングル分岐本体を上から手で押さえ込みながら、分岐取り出し口の方向(左・右)をハブを回して決めた後、水栓金具本体がまわるため、水栓金具のスパウトの根元を持ち右側に振って固定したままで、分岐水栓の取り付けナットを手締めにてしまるところまでしめ込む。(注意2)



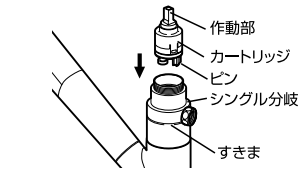
(お願い:シングル分岐の下部のパッキンが付いていることを確かめてください。(2個))

注意1:取り付け時にシングル分岐本体を上下に動かす場合は、ゆっくりと動かしてください。シングル分岐本体に取り付けられているパッキンが損傷し、水漏れする恐れがあります。

注意2:ピンがピン穴にはめ込まれていない場合、ハブを回したときに本体と一緒に回ります。再度、「手順」から行ってください。

6. カートリッジを取り付ける。

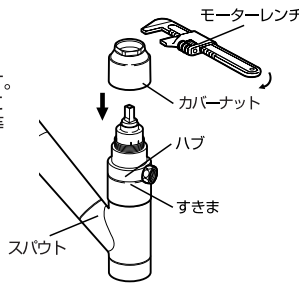
カートリッジのピン(凸)とシングル分岐のピン穴(凹)とが合うようにはめ込む。
 (お願い:カートリッジの下部のパッキンが付いていることを確かめてください。(2個))



7. カバーナットを取り付ける。

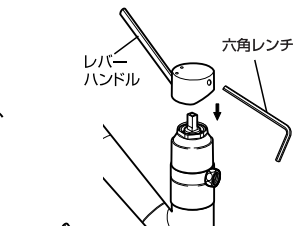
カバーナットをしめつけるときに、ハブがまわります。ハブを手で固定したままで、シングル分岐のネジ部にカバーナットを手でねじ込んだ後にモーターレンチ等で増し締めを行ってください。

(分岐水栓の施工完了後にハブと取り付けナットの間に2mmパイプレンチは絶対に使用しないでください。(カバーナット・スパウトに無理な力がかかり、キズ・割れ・ひびが入り漏水の原因となります。)



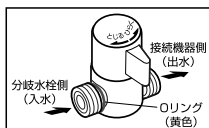
8. レバーハンドルを取り付ける。

カートリッジの作動部に、レバーハンドルを差し込み、六角レンチ(2mm)にてねじ込みビスを固定する。

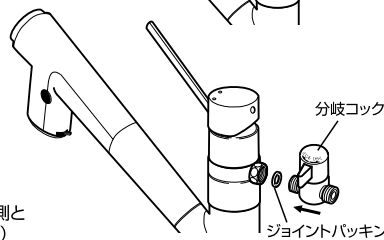


9. 分岐接続を行う。

分岐コックをシングル分岐に取り付ける。



(注意: Oリング(黄色)側のネジが分岐水栓側と接続されているか確認してください。)



❗ 分岐コックの開閉操作(ひらく・とじる)をして締め付けた部分がゆるまないか確認してください。

❗ 取り付け作業終了後、水栓本体及び分岐各部からの水洩れがないか、特に注意して確認してください。