



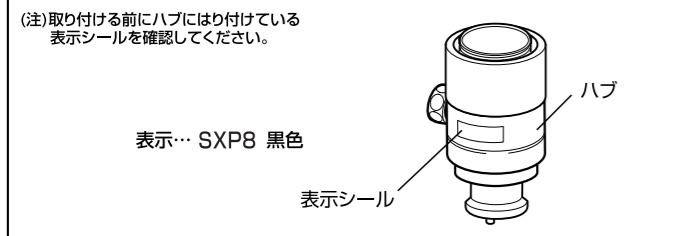
シングル分岐 NSJ-SXP8 の取り付け方

※取り付ける前に、必ず裏面の『施工・使用に関する安全上のご注意』をよくお読みのうえ、正しく取付・使用を行ってください。

●凍結の恐れのある所への設置は避けください。
●給水圧力0.6MPa (6kgf/cm²) 以上ある場合は市販減圧弁にて0.2MPa (2kgf/cm²) 程度に減圧してください。

代表機種	SF-WM420SYX	JF-AF442SYX
	SF-WL420SYX	JF-AG442SYX

分岐水栓に関するお問い合わせは
 製造元 株式会社ナニワ製作所
 〒537-0002 大阪市東成区深江南2丁目5番4号
 電話 大阪 06(6974)7100
 サポートセンター 電話 大阪 06(6974)7033
 E-Mail support@naniwa-ss.co.jp
 ●水栓メーカーへのお問い合わせはご遠慮ください。
 お問い合わせは上記サポートセンターまでご連絡ください。

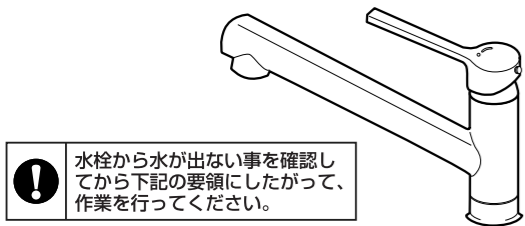


●記載しているイラスト(水栓)は、代表機種であり他の機種とは多少外観と分解が異なる場合がありますので十分注意して取り付けを行ってください。

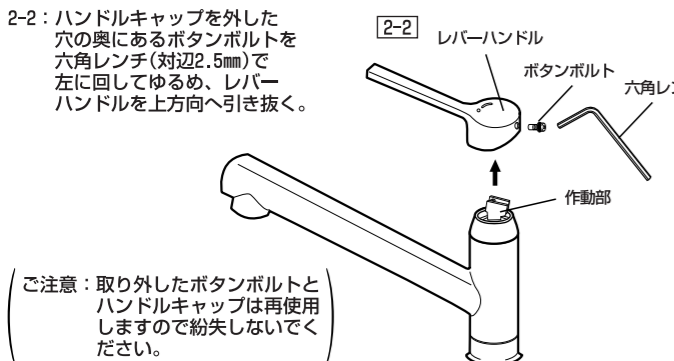
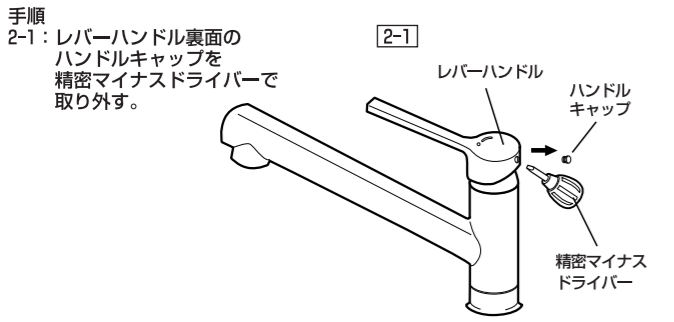
●分岐水栓の取り付けには次の工具が必要となります。事前に準備ください。



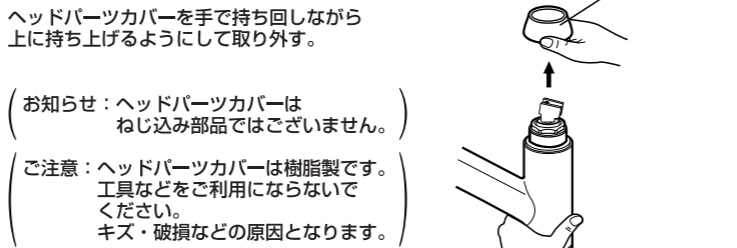
1. まず、止水栓または元栓を閉める。



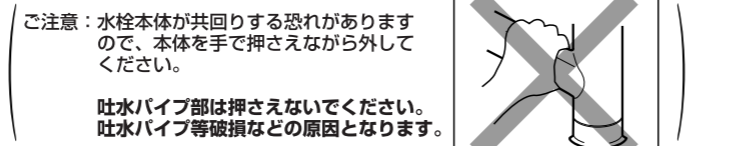
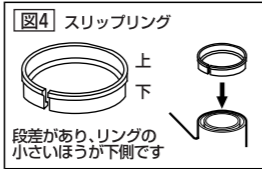
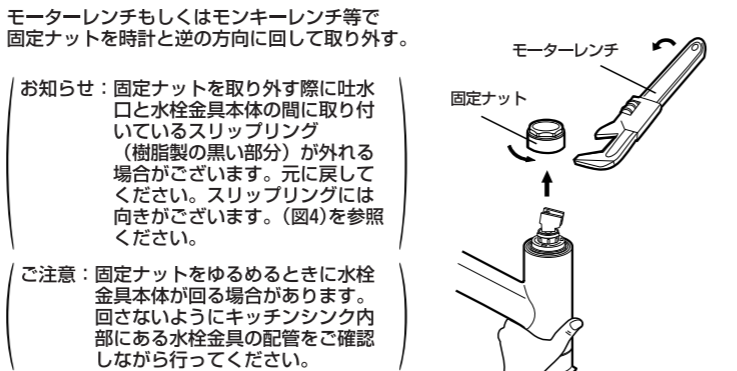
2. レバーハンドルを取り外す。



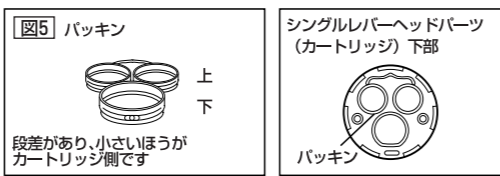
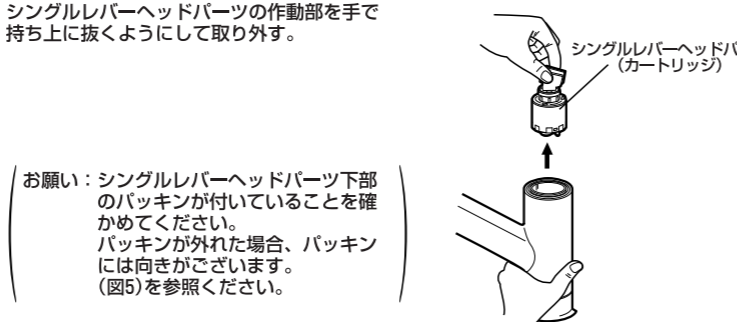
3. ヘッドパーツカバーを取り外す。



4. 固定ナットを取り外す。

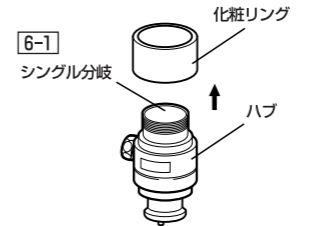


5. シングルレバーヘッドパーツ(カートリッジ)を取り外す。

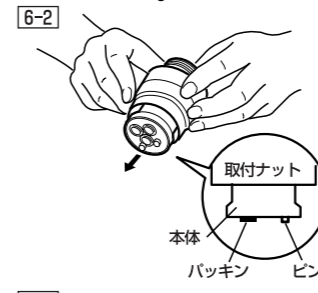


6. シングル分岐を取り付ける。

手順 6-1: シングル分岐から化粧リングを取り外す。(図6-1)

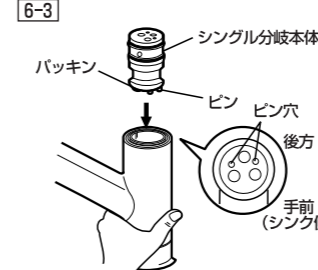


6-2: シングル分岐の本体を(図6-2)のように上から下へ押し出す。



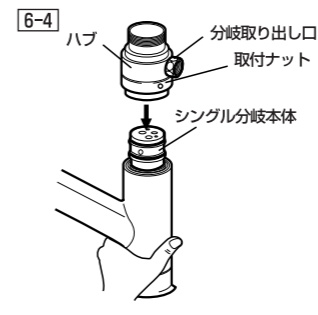
❗ シングル分岐の本体を押し出す際に、ハブより抜け落ちる場合がございます。厚めのタオル、もしくは厚めのゴム板の上で行っていただき、転げ落ちない場所で作業を行ってください。キッチン・床・シングル分岐の破損または足の上などに落ちますと大きなケガに繋がる恐れもございます。

6-3: シングル分岐の本体下部にあるピン(凸)を後方にし、水栓本体のピン穴(凹)の位置を確認の上、シングル分岐の本体を水栓金具本体に挿入する。(図6-3)



(ご確認: シングル分岐の本体を軽く回すようにしてください。ピン(凸)とピン穴(凹)が合っていますと本体は回りません。)

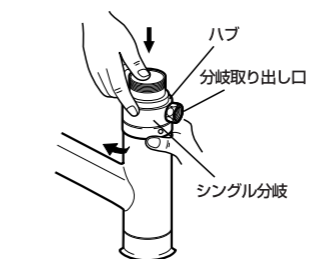
6-4: シングル分岐の分岐取り出し口の向きを決めた後に、ハブを本体の上から挿入する。挿入した後にハブを下側(水栓金具側)へ押し込むようにして取り付けナットを手締めしてしまるところまで締め込む。(図6-4)



(お知らせ: キッチンゴム手袋をご利用いただいた方がしめ込みやすくなります。)

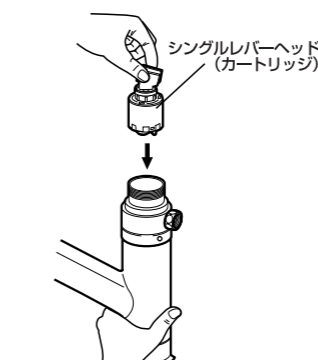
ご注意: 水栓金具本体は樹脂製となっております。シングル分岐取り付けナットが斜めにねじ込まれますと、水栓金具のネジ山が破損いたします。しめ込み時にはご注意ください。

ご注意: シングル分岐の取り付けナットと水栓金具の吐水口の間に1~2mmのすきまができますが施工上問題はありせん。



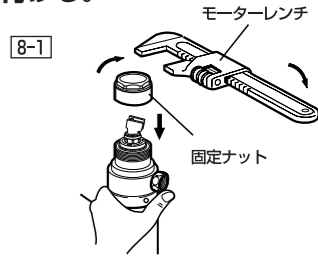
7. シングルレバーヘッドパーツ(カートリッジ)を取り付ける。

シングルレバーヘッドパーツのピン(凸)とシングル分岐のピン穴(凹)とが合うように挿入してください。

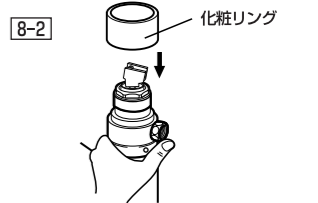


8. 固定ナット・化粧リングを取り付ける。

手順 8-1: シングル分岐のハブ部を手で回転しないように固定し、シングル分岐のネジ部に固定ナットをねじ込む。



8-2: 化粧リングをシングル分岐のハブにかぶせるようにして挿入する。



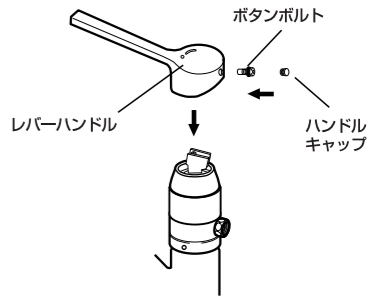
9. ヘッドパーツカバーを取り付ける。

固定ナットにヘッドパーツカバーを上からはめ込む。



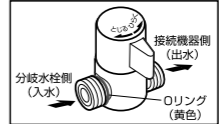
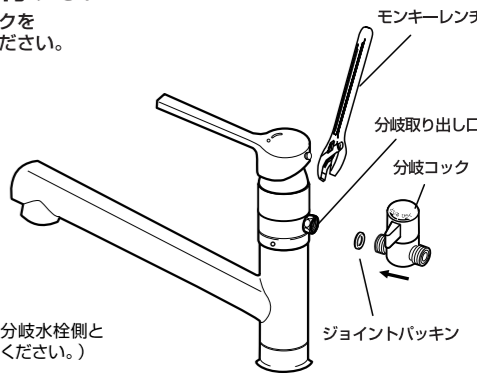
10. レバーハンドルを取り付ける。

レバーハンドルをシングルレバーヘッドパーツの作動部に差し込み、六角レンチ(対辺2.5mm)にてボタンボルトを固定した後、ハンドルキャップをはめ込む。



11. 分岐コックを取り付ける。

モンキーレンチなどで分岐コックを分岐取り出し口に締め付けてください。



(注意: オリング(黄色)側のネジが分岐水栓側と接続されているか確認してください。)

❗ 分岐コックの開閉操作(ひらく・とじる)をして締め付けた部分がゆるまいか確認してください。

❗ 取り付け作業終了後、水栓本体及び分岐各部からの水漏れがないか、特に注意して確認してください。