



●凍結の恐れのある所への設置はお避けください。
●水洩れの恐れがあります。
●給水圧力0.6MPa (6kgf/cm²) 以上ある場合は市販減圧弁にて0.2MPa (2kgf/cm²) 程度に減圧してください。



シングル分岐 NSJ-SXJ7 の取り付け方

代表機種

SF-A420SX・JF-6450SX (JW)
SF-A450SX・JF-6451SX (JW)
SF-A451SX

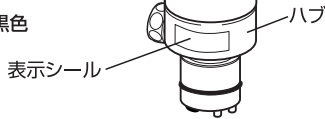
分岐水栓に関するお問い合わせは
サポートセンター 電話 大阪 06 (6974) 7033
E-Mail support@naniwa-ss.co.jp

製造元
株式会社ナニワ製作所
〒537-0002
大阪市東成区深江南2丁目5番4号
電話 大阪 06 (6974) 7100

●水栓メーカーへのお問い合わせはご遠慮ください。
お問い合わせは上記サポートセンターまでご連絡ください。

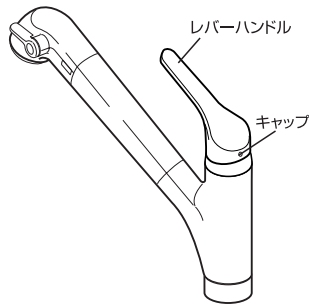
(注)取り付ける前にハブにはり付けている表示シールを確認してください。

表示… SXJ7 黒色



●記載しているイラスト(水栓)は、代表機種であり他の機種とは多少、外観と分解が異なる場合がありますので十分注意して取り付けを行ってください。

1. まず、水道メーターの止水栓またはバルブを閉じる。

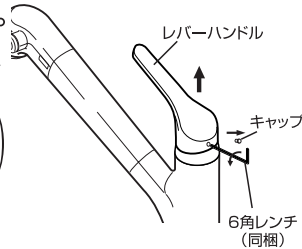


❗ 水栓から水が出ない事を確認してから下記の要領にしたがって、作業を行ってください。

2. レバーハンドルを取り外す。

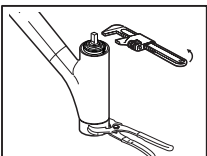
レバーハンドルの後ろ側のキャップを取り外し、六角レンチ(同梱)でビスをゆるめレバーハンドルを持ち上げるようにして外す。

(お知らせ:ビスはゆるめる程度で、抜いてしまわない方が組立て時に楽に組み立てが行えます。)

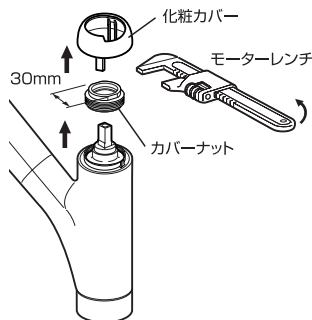


3. 化粧カバー・カバーナットを取り外す。

化粧カバーを手で持ち上げて外した後モーターレンチ等で、カバーナットを時計と逆の方向に回して外す。



●本体が回る場合は、市販の機五十嵐フライヤー製(ソフトタッチ・WL-270S)をご使用ください。



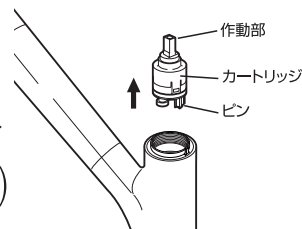
❗ カバーナットをゆるめるときに本体が回る場合がありますので、回さないように注意してください。

❗ モーターレンチ・フライヤー等を使って取り外される場合は、破損されないようにしてください。

4. カートリッジを取り外す。

カートリッジの作動部を手で持ち、上に抜くようにして取り外す。

(お願い: カートリッジ下部のパッキングが付いていることを確かめてください。(2個))



5. シングル分岐を取り付ける。

手順

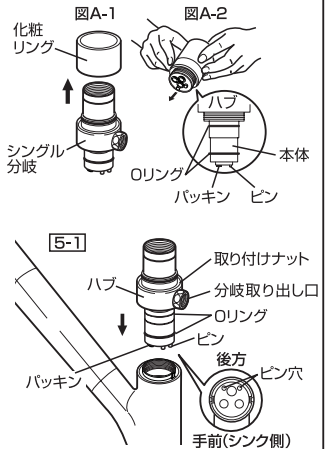
5-1: シングル分岐から化粧リングを取り外す(図A-1)シングル分岐の本体を(図A-2)のようにシングル分岐の側面からOリング2本が見える位置まで押し出す。(注意1)水栓の真上からのぞき込み、シングル分岐のピン(凸)の後方にし、水栓本体のピン穴(凹)の位置を確認の上、シングル分岐の本体を下に押し下げ、シングル分岐のピン(凸)と水栓本体のピン穴(凹)が合うようにはめ込む。(ピン(凸)とピン穴(凹)が合い、シングル分岐本体が回転しないか確認してください。)

5-2: 分岐取り出し口の方向(左・右)をハブを回して決めた後、ハブを手で押さえ込みながら、取り付けナットを手じめにてしまるところまでしめ込む。(注意2)

(お願い:シングル分岐の下部のパッキングが付いていることを確かめてください。(2個))

注意1:取り付け時にシングル分岐本体を上下に動かす場合は、ゆっくりと動かしてください。シングル分岐本体に取り付けられているパッキングが損傷し、水漏れする恐れがあります。

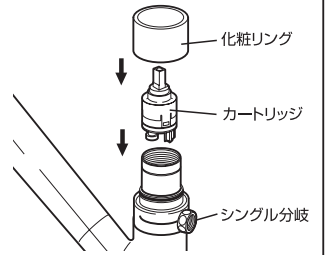
注意2:ピンがピン穴にはめ込まれていない場合、ハブを回したときに本体と一緒に回ります。再度、「手順」から行ってください。



6. カートリッジ・化粧リングを取り付ける。

カートリッジのピン(凸)とシングル分岐のピン穴(凹)とが合うように、はめ込み、シングル分岐に化粧リングを取り付ける。

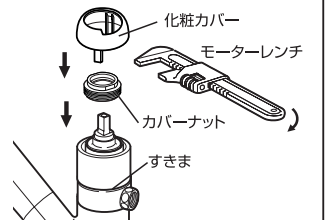
(お願い:カートリッジの下部のパッキングが付いていることを確かめてください。(2個))



7. 化粧カバー・カバーナットを取り付ける。

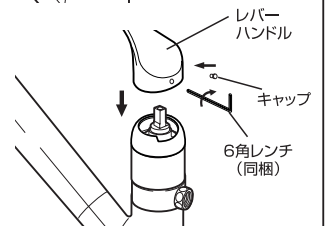
シングル分岐のネジ部にカバーナットをねじ込み、しめ付けたあとに、化粧カバーを上からはめ込む。

(分岐水栓の施工完了後にハブと取り付けナットの間に2mm~5mmのすきまが出来ますが施工上問題ありません。)



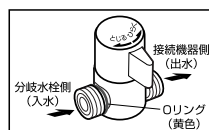
8. レバーハンドルを取り付ける。

カートリッジの作動部に、レバーハンドルを差し込み、六角レンチ(同梱)にてビスを固定した後、キャップをかぶせる。

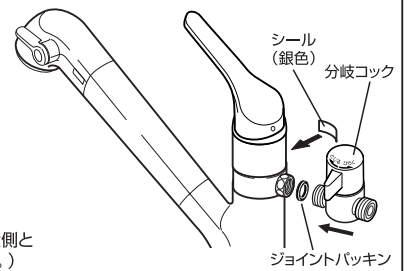


9. 分岐接続を行う。

分岐コックをシングル分岐に取り付ける。通水確認後、水漏れがなければ、化粧カバーの位置を決め、化粧カバーとシングル分岐水栓本体を水栓後側に同梱のシール(銀色)を貼り付け、固定する。



(注意: Oリング(黄色)側のネジが分岐水栓側と接続されているか確認してください。)



❗ 分岐コックの開閉操作(ひらく・とじる)をして締め付けた部分がゆるまないか確認してください。

❗ 取り付け作業終了後、水栓本体及び分岐各部からの水洩れがないか、特に注意して確認してください。