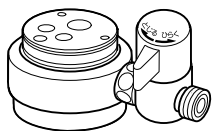


(株)INAX

INAX製のシングルレバー式(デッキタイプ)に



●凍結の恐れのある所への設置は避けください。  
水洩れの恐れがあります。  
●給水圧力0.6MPa (6kgf/cm<sup>2</sup>) 以上ある場合は市販減圧弁  
にて0.2MPa (2kgf/cm<sup>2</sup>) 程度に減圧してください。



# シングル分岐 NSJ-SXA7 の取り付け方

代表機種

SF-3420S・SF-3450S  
SF-5420S・SF-5430S

分岐水栓に関するお問い合わせは

サポートセンター 電話 大阪 06 (6974) 7033  
E-Mail support@naniwa-ss.co.jp

●水栓メーカーへのお問い合わせはご遠慮ください。  
お問い合わせは上記サポートセンターまでご連絡ください。

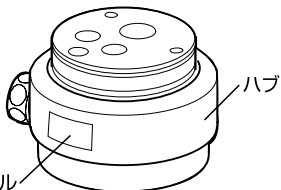
製造元

株式会社ナニワ製作所  
〒537-0002  
大阪市東成区深江南2丁目5番4号  
電話 大阪 06 (6974) 7100

(注) 取り付ける前にハブにはり付けている  
表示シールを確認してください。

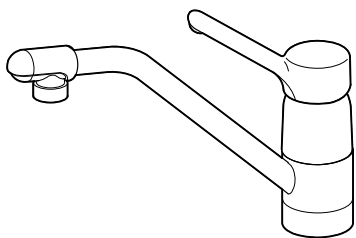
表示… SXA7 黒色

表示シール



●記載しているイラスト(水栓)は、代表機種であり他の機種とは多少、  
外観と分解が異なる場合がありますので十分注意して取り付けを行  
ってください。

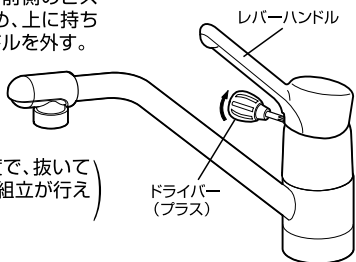
## 1. まず、水道メーターの止水栓またはバルブを閉じる。



❗ 水栓から水が出ない事  
を確認してから下記の  
要領にしたがって、作業  
を行ってください。

## 2. レバーハンドルを取り外す。

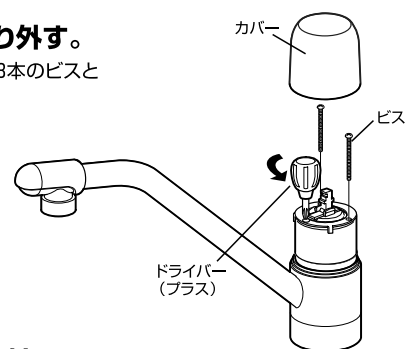
レバーハンドルを持ち上げて、前側のビス  
をドライバー(プラス)でゆるめ、上に持ち  
上げるようにして、レバーハンドルを外す。



(お知らせ:ビスはゆるめる程度で、抜いて  
しまわない方が組立時に楽に組立が行え  
ます。)

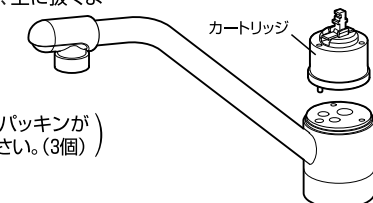
## 3. カバーとビスを取り外す。

手でカバーを持ち上げて外し、3本のビスと  
座金を外す。



## 4. カートリッジを取り外す。

カートリッジの外周を手で持ち、上に抜くよ  
うにして外す。



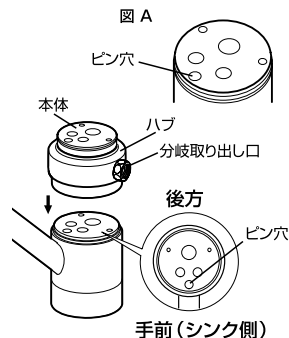
(お願い:カートリッジの下部のパッキンが  
付いていることを確かめてください。(3個))

## 5. シングル分岐を取り付ける。

シングル分岐のビス穴(3ヶ所)のうち、(図A)の  
ように少し大きい穴(ピン穴)を手前にくるよう  
に置く。

(お願い:必ずシングル分岐のピン穴と水栓本体  
のピン穴とが合うようにセットしてください。)

(お願い:シングル分岐の下部のパッキンが付い  
ていることを確かめてください。(3個))

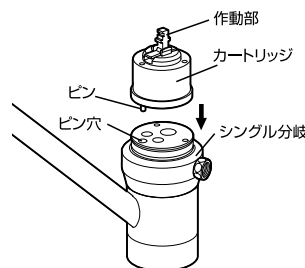


## 6. カートリッジを取り付ける。

カートリッジのピン(凸)とシングル分岐のピン穴(凹)  
が合うように置いてください。

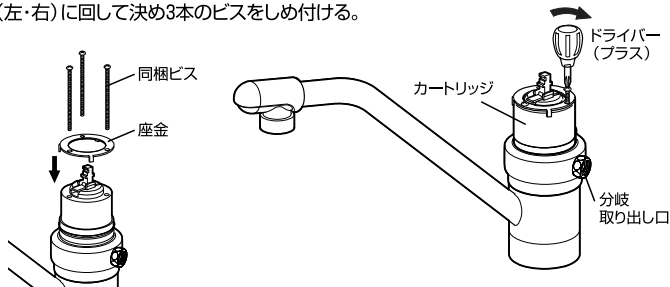
(お願い:カートリッジの下部のパッキンが付いて  
いることを確かめてください。(3個))

(水栓と分岐水栓の外径が機種によって異なるこ  
とがありますが施工上問題はありません。)



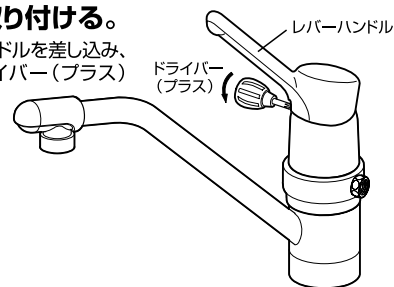
## 7. カートリッジをビスで固定する。

カートリッジの上に座金をのせ、同梱の3本ビスで  
3~5回しめた後に、シングル分岐の分岐取り出し  
口を(左・右)に回して決め3本のビスをしめ付ける。



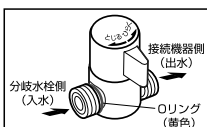
## 8. レバーハンドルを取り付ける。

カートリッジの作動部にレバーハンドルを差し込み、  
レバーハンドルの前側より、ドライバー(プラス)  
にてビスを固定する。

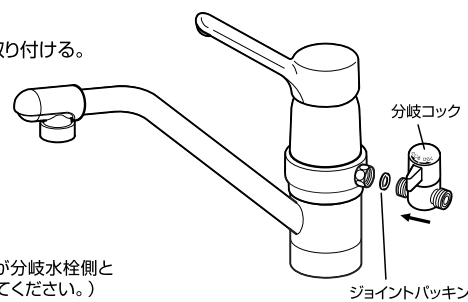


## 9. 分岐接続を行う。

分岐コックをシングル分岐に取り付ける。



(注意:Oリング(黄色)側のネジが分岐水栓側と  
接続されているか確認してください。)



❗ 分岐コックの開閉操作(ひらく・とじる)  
をして締め付けた部分がゆるまない  
か確認してください。

❗ 取り付け作業終了後、水栓本体及び分  
岐各部からの水洩れがないか、特に注  
意して確認してください。